

Luftverwirbelung Falschzwirn-Texturieren CompactJet-FT20 patentiert

CompactJet-FT20: Die preisgünstige Düse für die Verwirbelung im Falschzwirntexturierprozess

Zum Verwirbeln von HE und SET-Garnen für die Verbesserung der Verarbeitungseigenschaften von Strickerei- und Weberei-Schussgarnen.

Der CompactJet-FT20 ist trotz des günstigen Preises ein erstklassiges Qualitätsprodukt mit optimaler Verwirbelung für den Normalbereich.

Düsen- und Deckplatte sind aus verschleissfester Keramik mit entsprechend langer Nutzungsdauer.

Der CompactJet-FT20 ist offen und die Blasluft fördernd. Dies macht das Einfädeln äusserst einfach.

Die kompakte Bauweise erlaubt einen problemlosen Anbau an allen bekannten FZ-Texturiermaschinen, auch bei sehr engen Platzverhältnissen.



CompactJet-FT20

Weitere Produkte aus unserem Programm

Spinnen, Spinn-Strecken:	MigraJet™-SP, MigraJet™-TG, PolyJet®-SP, PolyJet®-SP-ECO, PolyJet®-TG, Enkatecnica Jet-PT, EnkatecnicaJet-PP
Spinn-Streck-Texturieren (BCF):	PolyJet®-BCF
Falschzwirn-Texturieren:	PolyDisc, PolyJet®-FT, SlideJet™-FT, DetorqueJet, Pulsar-Fancy-Yarn-System
Streck-Zwirnen/-Spulen:	SlideJet™-DT, PolyJet®-DW-ECO, EnkatecnicaJet-PP
Fachverwirbeln:	SlideJet™-HFP, BCF-Jet

Heberlein
Fasertechnologie AG
CH-9630 Wattwil, Schweiz
Telefon +41 71 987 44 44
Telefax +41 71 987 44 45
E-Mail hft@heberlein.com
www.heberlein.com



Mastering Fibers

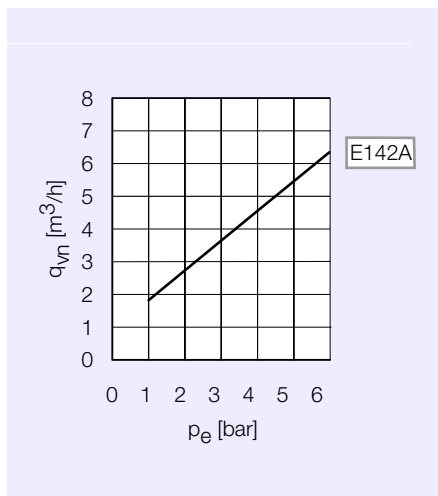
Luftverwirbelung Falschzwirn-Texturieren CompactJet-FT20 patentiert

Technische Daten

CompactJet-FT20 Typ	E142A/C142
Titerbereich* dtex in Düse	78 - 330
Einzelfilamenttiter [dtex]	2.2 - 5.6
Luftdruckbereich [bar]	1.0 - 5.0
Formel für den Luftverbrauch q_{vn} [m ³ /h]	$q_{vn} = 0,911 [p_e + 1]$
Ø-Luftkanal [mm]	1.4

* Richtwerte: Abhängig von den Eigenschaften des eingesetzten Rohgarnes, der Maschineneinstellung und Fadenführung.
den = 0,9 x dtex

Luftverbrauch



p_e = Überdruck [bar]
psi = 14,7 x bar

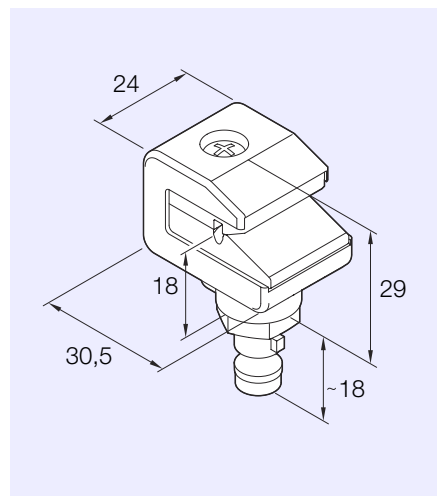
q_{vn} = Luftverbrauch [m³/h]*
CFM = 0,588 x m³/h

* Im Normzustand nach DIN 1343:
Normtemperatur = 0° C, Normdruck = 1,01325 bar

Anforderungen an die Druckluft

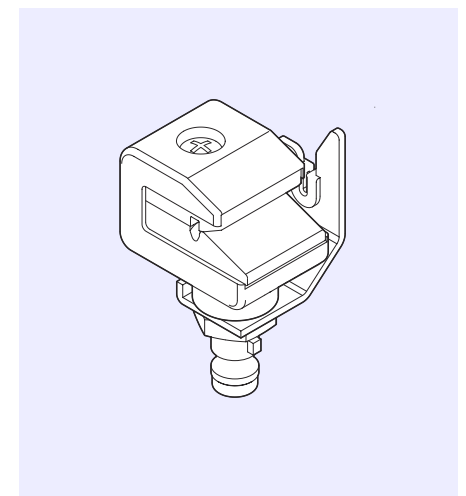
- Überdruck: 1.0 - 5.0 bar
- Druckschwankungen max. ± 0.1 bar
- Temperatur 25 °C \pm 5 °C
- Relative Feuchte < 40%
- Restölgehalt < 0.1 ppm, idealerw. ölfrei (1 ppm ~ 1 mg/m³)
- chemisch neutral
- frei von abrasiv wirkenden Partikeln, Korngrösse > 1.0 μ m 100 % ausgeschlossen

Masse und Gewicht



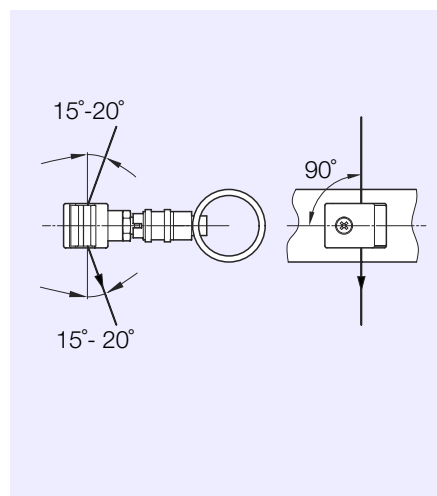
CompactJet-FT20 einsetzbar für 1-fach-Garne, Gewicht 35 g (Masse in mm)

Ausführungsvariante

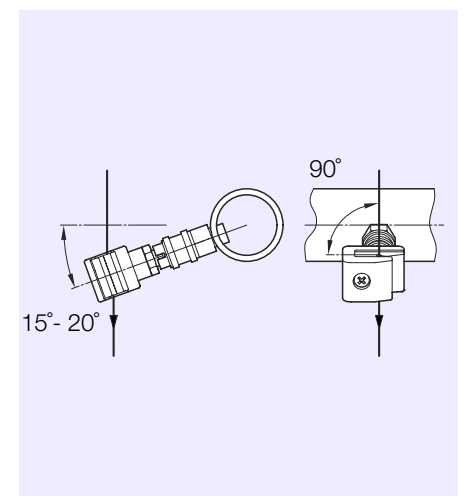


CompactJet-FT20 mit Einlauffadenführer einsetzbar für 1- und 2fach-Garne

Einbaupositionen



C-Fadenlauf



Z-Fadenlauf